

Заказ No.	Применение	P <sub>y</sub> /МПа	Условный проход / DN						
			80	100	125	150	200	250	300
<b>4500E2</b>	Холодная вода, неагрессивные сточные воды другие варианты по заказу !	1.6	●	●	●	●	●	●	●

### Стопорное кольцо

Заказ No.	Условный проход / DN						
	80	100	125	150	200	250	300
<b>NL 80</b>	●	●	●	●	●		
<b>1200</b>						●*	●*

#### Стопорное кольцо против смещения трубы

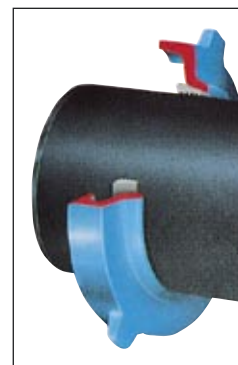
из ковкого чугуна, покрытого эпоксидным порошковым покрытием  
зубчатое кольцо из ковкого чугуна

Стопорное кольцо монтируется на раструб путем нанесения ударов молотком по уху кольца, вследствие чего внутреннее зубчатое кольцо сжимается и удерживает трубу.

Для установки трубы под углом до 3°:

- установить стопорное кольцо в открытое положение замка
- установить необходимый угол трубы
- забить стопорное кольцо до упора

Без использования стопорного кольца возможно отклонение трубы до 5°.



### Упруго запирающаяся клиновая задвижка с раструбами для чугунных труб

#### из ковкого чугуна

с эпоксидным порошковым покрытием

- 1/2 **Корпус (1) и крышка (2)** из ковкого чугуна EN-GJS-400-18 в соответствии с EN 1563 (GGG 400 - DIN 1693) покрыты внутри и снаружи антикоррозионным эпоксидным покрытием по DIN 30677-T2 в соответствии с DIN 3476 и всеми требованиями тестирования знака качества RAL раздела 662 (GSK - ассоциация высококачественной антикоррозионной защиты)
- 3 **Шпindel** из нержавеющей стали St 1.4021, с накатанной резьбой
- 4 **Клин** из ковкого чугуна EN-GJS-400-18 в соответствии с EN 1563 (GGG 400 - DIN 1693), внутри и снаружи покрыт вулканизированным эластомером (годный для питьевой воды). С устройством слива (опорожнения) воды
- 5 **Направляющие клина** выполнены из износостойкого пластика с высокими характеристиками скольжения. Оптимальная конструкция гарантирует мин. трение и истирание и мин. усилия на закрытие.
- 6 **Гайка клина** из латуни CuZn36Pb3As, большое превышение требуемой длины резьбы по рг EN 1171 позволяет гарантировать работу при максимально возможных усилиях на скручивание.
- 7 **Втулка** с O-образными сальниками из MS 58
- 8 **O-образные сальники** из эластомера, установленные в некорродирующие материалы (в соответствии с DIN 3547-T1) и пригодны для замены под давлением до DN 200 (требования ISO 7259), от DN 250- без давления
- 9 **Внутренний резиновый манжет** из эластомера (годный для питьевой воды)
- 10 **Кольцо** из POM
- 11 **Пыльник** из эластомера
- 12 **Резиновая прокладка** из эластомера (годный для питьевой воды)
- 13 **Болты крышки** St 8.8 DIN 912 абсолютно защищены от коррозии заливочной массой и резиновым уплотнением между корпусом и крышкой
- 14 **Защитное кольцо** из PE предотвращает повреждение антикоррозионного слоя при транспортировке
- 15 **Шайбы скольжения** из POM обеспечивают легкое управление шпинделем
- 16 **Уплотнение раструбы** из эластомера (годный для питьевой воды)

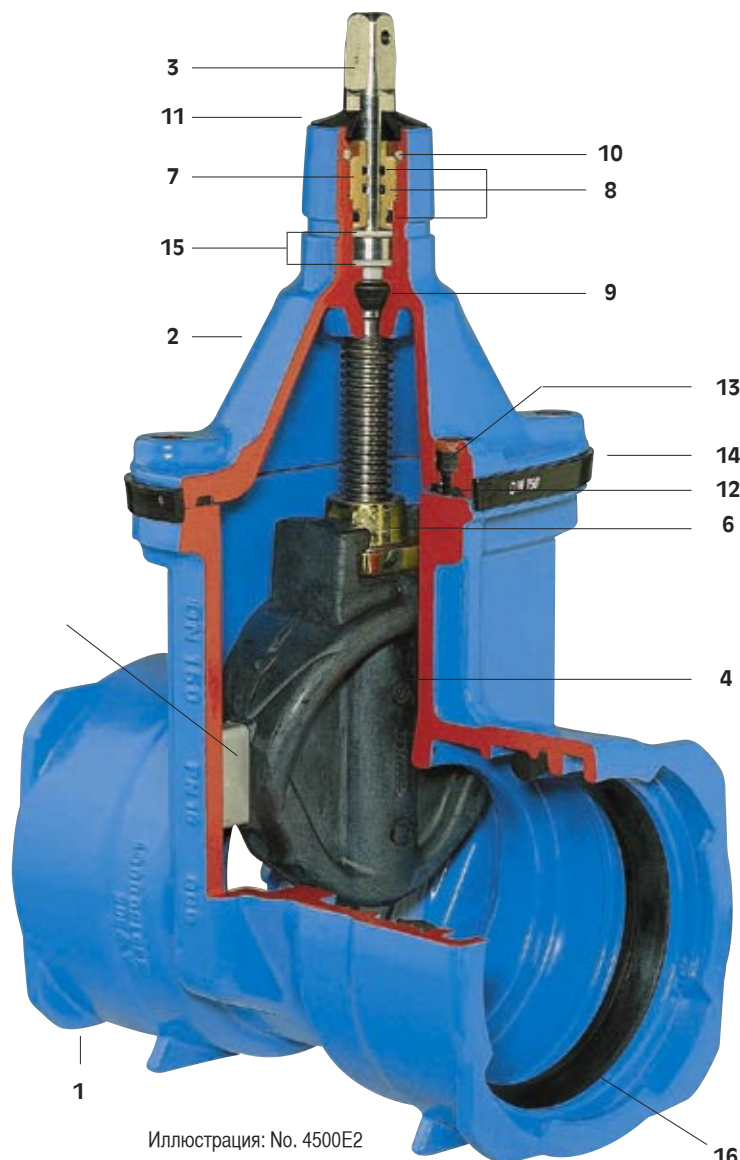


Иллюстрация: No. 4500E2

# Задвижка E2 клиновая раструбная

Стандартная комплектация: без штурвала или удлинительного штока

Аксессуары: Штурвал: No.7800  
Шток: фиксированный No. 9000E2, от DN 250 No. 9000  
телескопический No. 9500E2, от DN 250 No. 9500  
Ковер: No. 1750, телеск. No. 2050

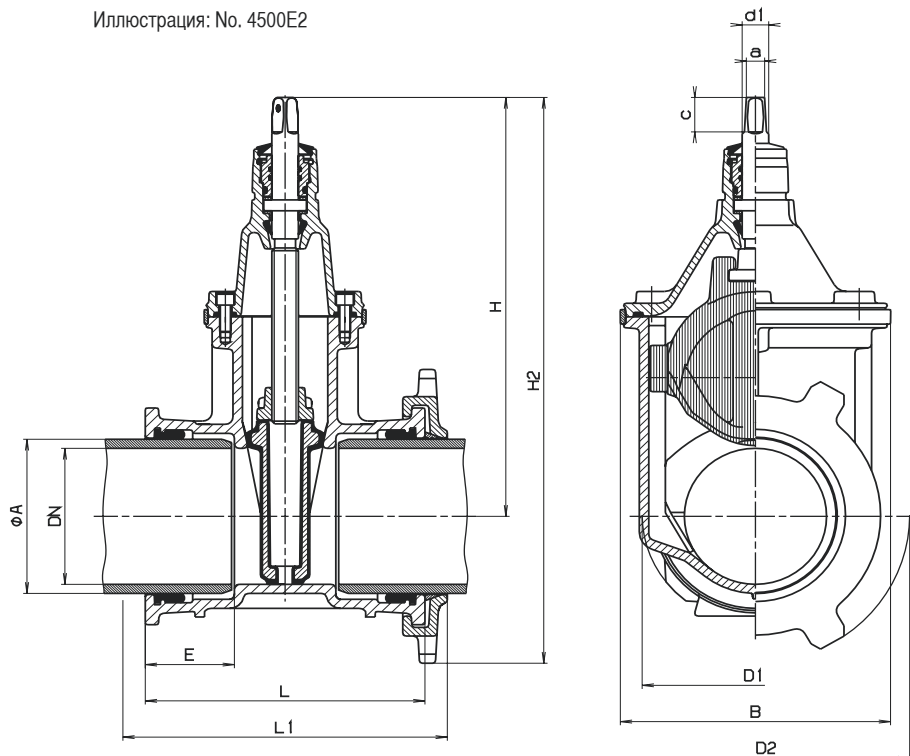
Имеющиеся версии: для установки электропривода: No. 4500ELE2;  
с индикатором положения: No. 4500STE2

Специальные версии: по заказу !

## Характеристика модели:

- легкое переоборудование, возможен индикатор положения и электропривод на базе типовой крышки задвижки
- один шток для нескольких диаметров задвижек
- оптимально расположенные направляющие клина из износостойкого пластика гарантируют минимальное трение, истирание и закрывающие усилия, для частой работы при давлениях до 1.6 МПа
- 100 % подходит для работы с электроприводом
- значительное превышение длины резьбы, требуемой позволяет гарантировать аботу при максимально возможных усилиях на скручивание
- O-образные сальники установлены в некорродирующие материалы (требования DIN 3547-T1)
- замена O-образных сальников до DN 200 под давлением (требования ISO 7259) от DN 250 без давления
- Благодаря одинаковому диаметру прохода возможна чистка трубы

Иллюстрация: No. 4500E2



DN	трубы Ø A	Задвижка								Шпindelь			Нawle-Stop Стопорное кольцо*
		D1	E	H	H 2	L	L1	B	Масса	a	c	d 1	Масса кг
80	98	165	110	336	456	300	357	180	18,5	17,3	35	25	3,7
100	118	187	105	373	505	300	355	213	24,0	19,3	38	25	4,7
125	144	213	115	450	595	345	400	285	30,0	19,3	38	28	5,0
150	170	239	115	462	624	340	400	285	39,5	19,3	38	28	5,5
200	222	302	125	563	757	365	440	357	63,0	24,3	48	32	9,6
250	274	360	105	670	895	335	402	432	104,0	27,3	48	36	11,2*
300	326	421	110	753	1008	355	420	518	155,0	27,3	48	36	14,0*