

Описание



Wilo-Drain TS

Погружной насос для грязной воды, 2-х полюсный

Обозначение

Например: **Wilo-Drain TS 40 H 90/5,5-1 A**

TS	Погружной насос (грязная вода)
40	Номинальный диаметр напорного патрубка 40 (= Rp 1 ¹ / ₂) 50 (= Rp 2) 65 (= Rp 2 ¹ / ₂)
H	Тип рабочего колеса: H = полуоткрытое рабочее колесо
90	Номинальный диаметр рабочего колеса [мм]
/5,5	Мощность мотора P ₂ [кВт] = значение/10 = 0,55 кВт
-1	1 = Однофазный ток (EM) Без обозначения = трехфазный ток (DM)
A	с поплавковым выключателем и электрокабелем со штекером Без обозначения: электрокабель со свободным концом

Применение

Wilo-Drain TS-погружные насосы применяются для отвода грязной воды с максимальным размером твердых частиц \varnothing до 10 мм

- Из подвалов и с земельных участков
- На очистных сооружениях
- В технологических процессах

Способы установки

- стационарная в погруженном состоянии
- мобильная в погруженном состоянии

Конструкция

для вертикальной установки в погруженном состоянии

- Композитные материалы и нержавеющая сталь
- Малый вес
- Отсоединяемый электрокабель
- Устойчив к коррозии

Мотор

Трехфазный асинхронный мотор 3~400 В, 50 Гц или однофазный мотор 1~230 В, 50 Гц

Защита мотора

Однофазный ток: Контакты защиты обмотки (WSK)
Трехфазный ток: Должна быть установлена защита мотора до 1 кВт, от 1,1 кВт имеются контакты защиты обмотки (WSK)

Подшипники

Вал насоса работает в подшипниках, смазанных на весь срок службы и не требующих технического обслуживания.

Гидравлика

Полуоткрытое рабочее колесо со свободным проходом 10 мм. Возможна установка без опоры. Удобный для подключения вертикальный напорный патрубок.

Объем поставки

TS 40/12-16 A

Готовый к подключению насос со встроенным конденсатором, кабелем 5 м, штекером и поплавковым выключателем, штуцером для подключения шланга, встроенным обратным клапаном, инструкцией по монтажу и эксплуатации.

TS 40-65

Готовый к подключению насос с кабелем 10 м со свободным концом для трехфазного тока 3~400 В, кабелем 10 м и прибором управления (Вкл/Выкл; клеммной колодкой) для однофазного тока 1~230 В, инструкцией по монтажу и эксплуатации.

TS 40 со встроенным обратным клапаном.

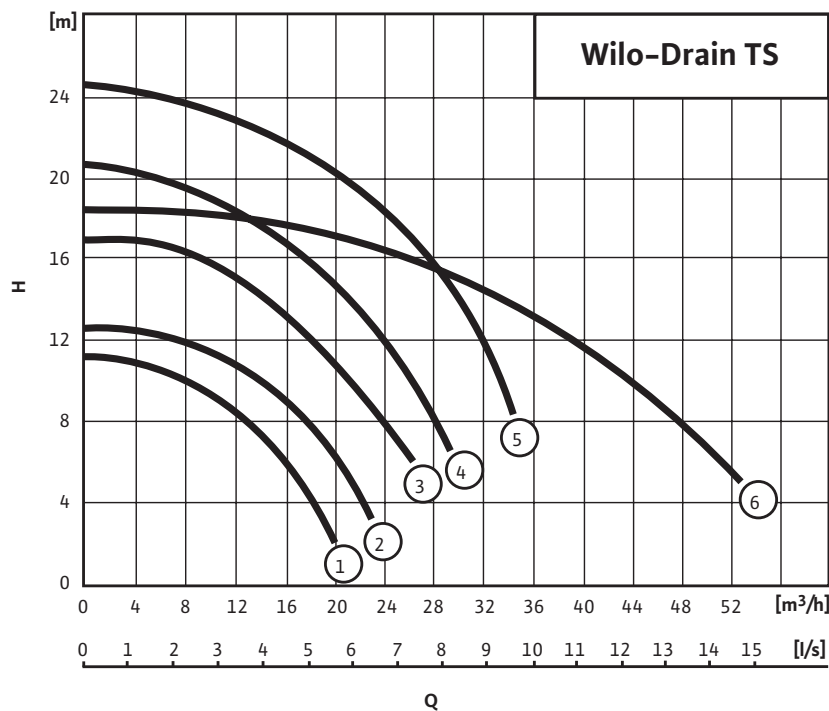
A-исполнение:

Готовый к подключению насос с кабелем 10 м, евроштекером [CEE/Schuko] и поплавковым выключателем.

Характеристики, схема подключения

TS

2-х полюсный, 50 Гц

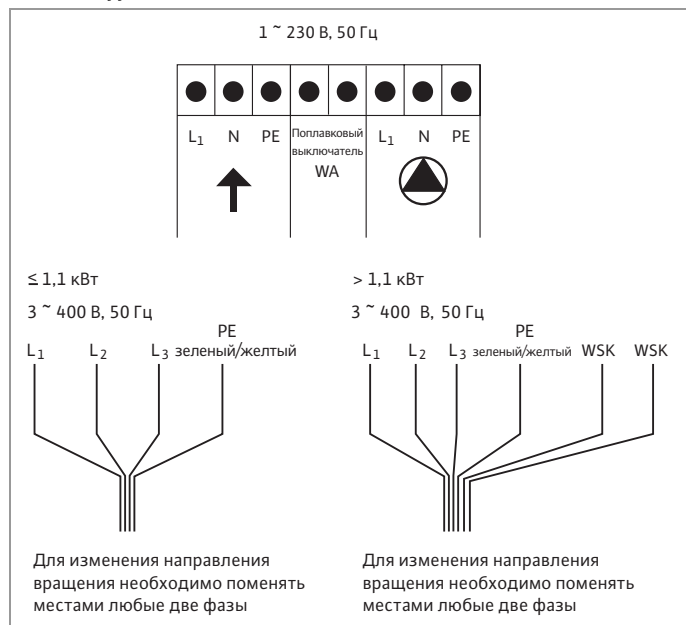


- 1 = TS 40 Н 90/5,5
- 2 = TS 40 Н 100/7,5
- 3 = TS 50 Н 111/11
- 4 = TS 50 Н 122/15
- 5 = TS 50 Н 133/22
- 6 = TS 65 Н 117/22

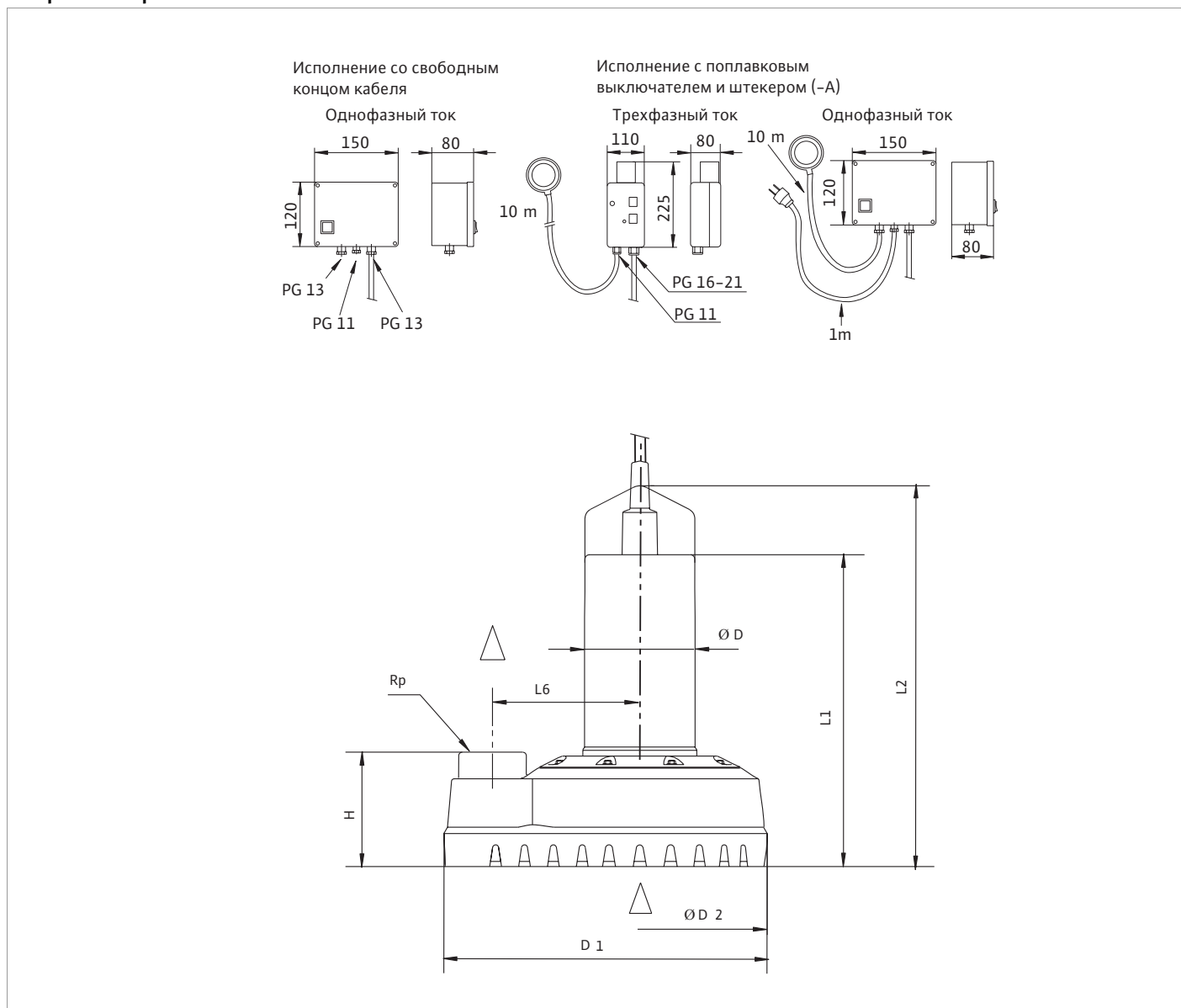
Характеристики TS 40 приведены без учета обратного клапана

Все характеристики приведены для плотности жидкости $\rho = 1 \text{ кг/дм}^3$

Схема подключения



Габаритный чертеж



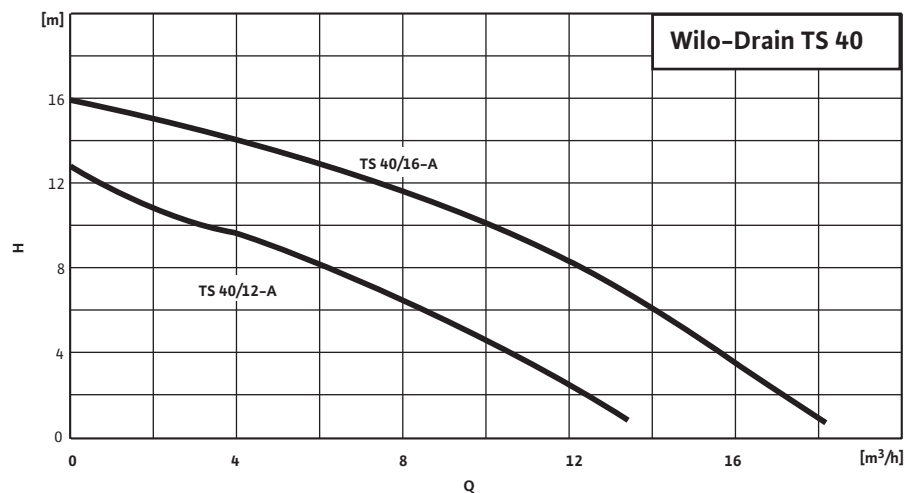
Размеры, вес

	Напорный патрубок	Размеры							Вес
	—	L1	L2	L6	D	H	D1	D2	—
	Rp	[мм]							[кг]
TS 40 H 90/5,5 DM/A	1 1/2	341	412	127	112,4	124	275	220	13,5
TS 40 H 90/5,5 EM/A	1 1/2	341	412	127	112,4	124	275	220	13,5
TS 40 H 100/7,5 DM/A	1 1/2	341	412	127	112,4	124	275	220	14,5
TS 40 H 100/7,5 EM/A	1 1/2	341	412	127	112,4	124	275	220	14,5
TS 50 H 111/11 DM/A	2	360	440	170	128	132	375	294	21
TS 50 H 111/11 EM/A	2	360	440	170	128	132	375	294	21
TS 50 H 122/15 DM	2	360	440	170	128	132	375	294	22
TS 50 H 133/22 DM	2	387	472	170	138	132	375	294	23
TS 65 H 117/22 DM	2 1/2	398	483	170	138	149	375	294	24

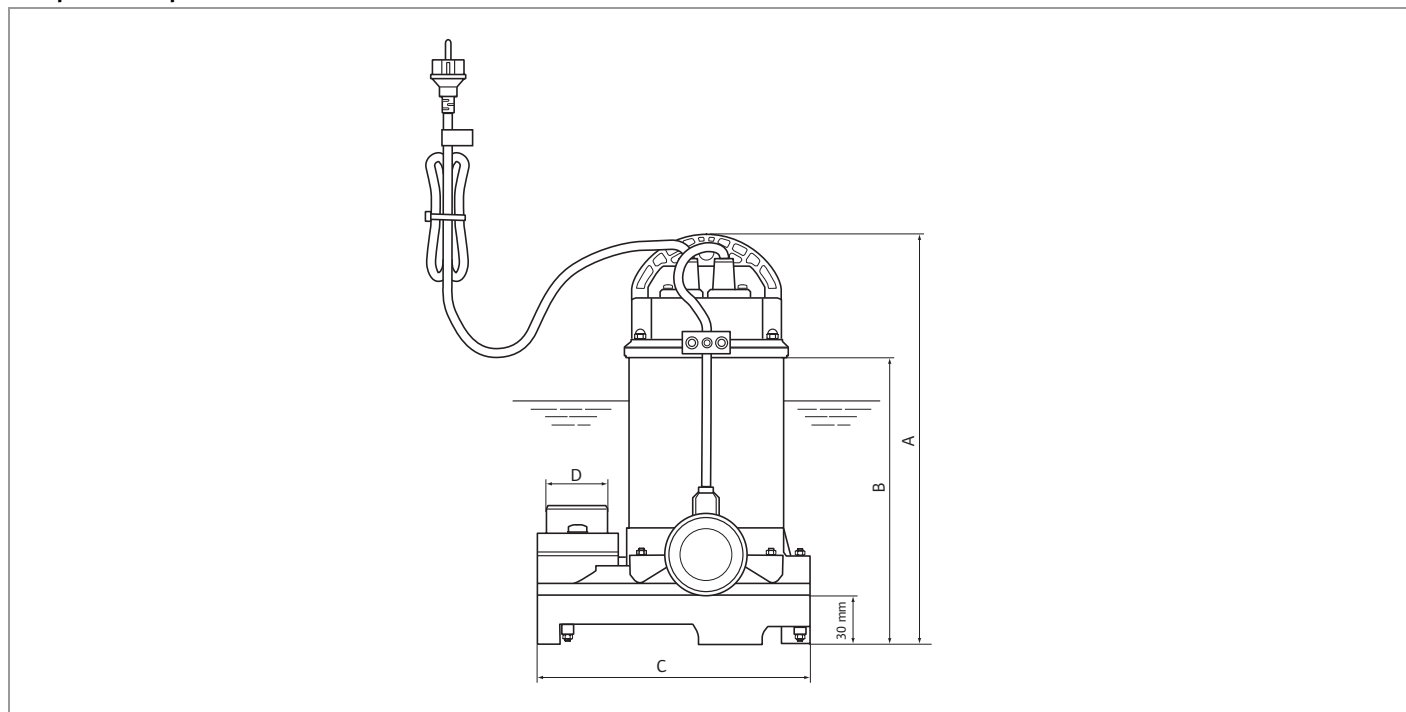
Характеристики, габаритный чертеж, размеры

TS 40/12 и TS 40/16

2-х полюсный, 50 Гц



Габаритный чертеж

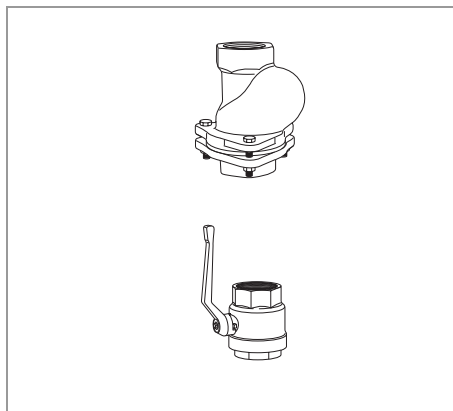
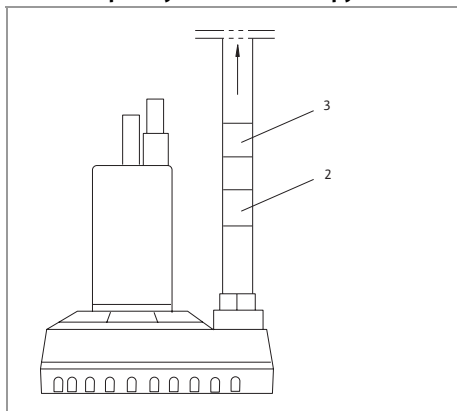


Размеры

	Размеры			
	A	B	C	D
	[мм]			
TS 40/12-A	390	273	245	DN 40 / R1 1/2
TS 40/16-A	407	290	245	DN 40 / R1 1/2

Механические принадлежности

Стационарная установка в погруженном состоянии



Обратный клапан (поз. 2)

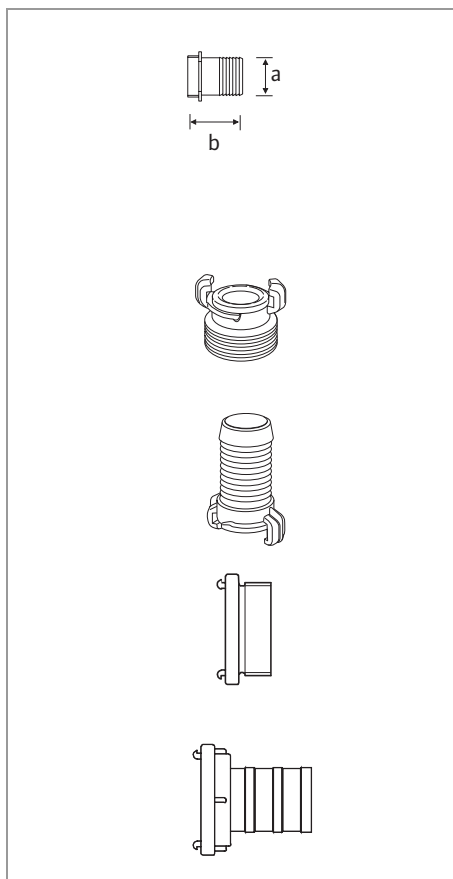
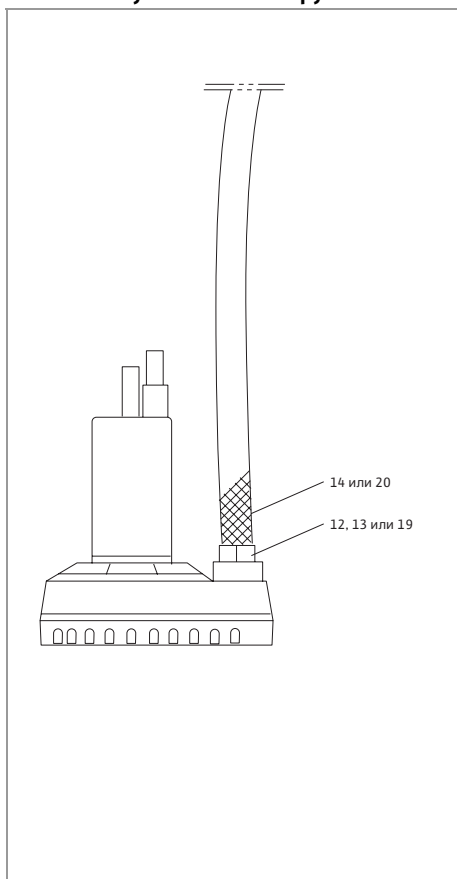
TS 40 серийно со встроенным обратным клапаном

TS 40	TS 50	TS 65
Rp 1 1/2	Rp 2	Rp 2 1/2
внутренняя резьба чугуна (EN-GJL)		

Задвижка (шаровой кран; поз. 3)

TS 40	TS 50	TS 65
Rp 1 1/2	Rp 2	Rp 2 1/2
внутренняя резьба никелированная латунь		

Мобильная установка в погруженном состоянии



Штуцер для шланга, включая хомут (поз. 12)

TS 40	TS 50	TS 65
R 1 1/2	R 2	Rp 2 1/2
	пластик	нержавеющая сталь
a 40 мм	60 мм	70 мм
b 80 мм	90 мм	100 мм
наружная резьба		

Гекса-жесткая муфта для крепления к насосу (поз. 19)

из латуни
TS 40: R 1 1/2 наружная резьба

Гекса-жесткая муфта для крепления к шлангу (поз. 20)

из латуни, включая хомут
TS 40: для шланга с внутренним диаметром 40 мм

Storz-жесткая муфта для крепления к насосу (поз. 13)

Алюминий, 52-С
TS 50 TS 65
G 2 G 2 1/2
наружная резьба, торцевой выступ 66 мм

Storz-жесткая муфта для крепления к шлангу (поз. 14)

Алюминий, 52-С, включая хомут
TS 50 = торцевой выступ 66 мм, для шланга с внутренним диаметром 52 мм