

**Wilо-Drain TMT/TMC**

Дренажный насос

ОбозначениеНапример: **Wilо-Drain TMC 30-0,5**

TM	Погружной насос
T	Для горячей грязной воды с температурой до 95 °С
C	Для технической грязной воды с температурой до 95 °С
30	Номинальный диаметр напорного патрубка (DN 32)
-0,5	Номинальная мощность мотора [кВт]

Применение

Погружные насосы, разработанные специально для применения в промышленности и коммунальном хозяйстве, например, для отвода конденсата, горячей воды и агрессивных жидкостей.

Конструкция

Полость мотора заполнена маслом, герметичный, бесшумный, помехозащищенный, короткозамкнутый мотор трехфазного тока. При применении рекомендуется установить выключатель защиты от токов утечки с порогом срабатывания 30 мА согласно EN 6033541-2, 41 (предписание при подключении вне здания).

Объем поставки

Насос с жестко закрепленным кабелем со свободным концом, инструкция по монтажу и эксплуатации. Защита мотора осуществляется заказчиком.

**Wilо-Drain VC**

Вертикальный полупогружной насос с сухим мотором для грязной воды

ОбозначениеНапример: **Wilо-Drain VC 32/10**

VC	Вертикальный погружной насос с сухим мотором для грязной воды
32	Номинальный диаметр напорного патрубка [мм]
/10	Максимальный напор [м]

Применение

Насосы Wilо-Drain VC подходят для отвода грязной воды с твердыми включениями диаметром макс. 5 мм или 7 мм (VC 40). Они специально разработаны для отвода жидкости с температурой до 100 °С (например, конденсат, воды из приемков от котловых установок, вода из затапливаемых подвалов).

Способы установки

- на ровном полу
- вал всегда вертикален
- VC 40 подвешивается за фланец

Конструкция**Выключение/включение по поплавку**

VC 32: встроен в мотор
VC 40: отделен от мотора

Электрические данные

VC 32: 1~230 В с конденсатором 40 μF
VC 40: 3~230/400 В требуется внешняя защита мотора.

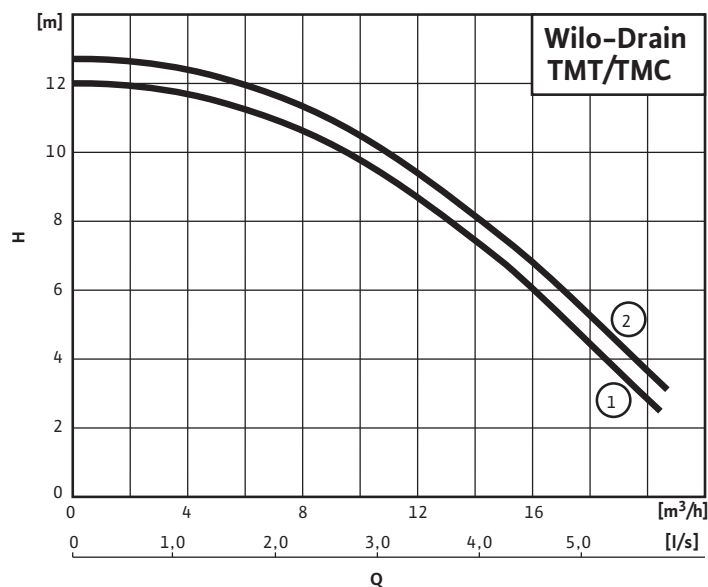
Объем поставки

Насос со встроенным поплавком и инструкцией по монтажу и эксплуатации.

Характеристики, габаритный чертеж, размеры, вес

TMT/TMC

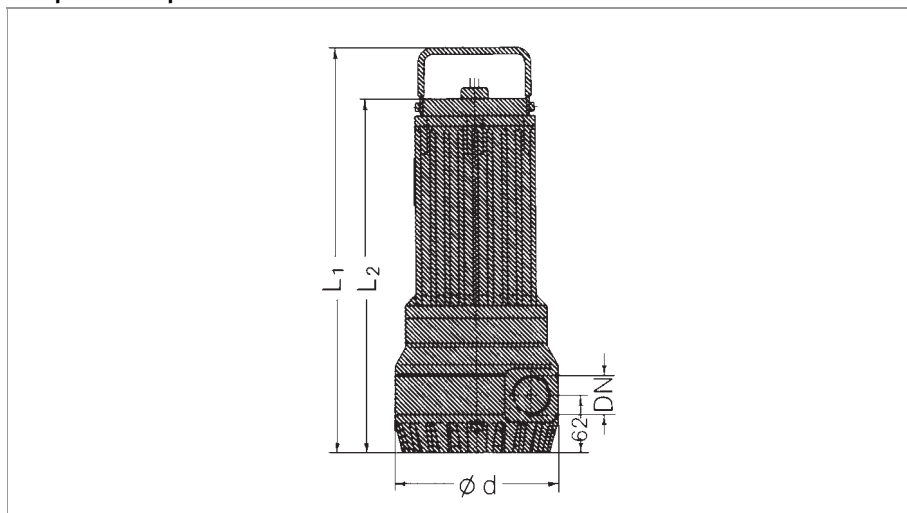
2-х полюсный, 50 Гц



1 = TMT/TMC 30-0,5
2 = TMC 30-0,7

Погружные насосы

Габаритный чертеж



Размеры, вес

	Напорный патрубок	Высота		Диаметр насоса, Ø	Вес
		L ₁	L ₂		
	Rp	[мм]		D	[кг]
Wilo-Drain TMT 30-0,5 GG	1 1/4	455	388	183	30
Wilo-Drain TMC 30-0,5 Bronze	1 1/4	455	388	183	33
Wilo-Drain TMC 30-0,7 Niro	1 1/2	466	392	200	32