



Wilо-Drain TM/TMW

Дренажный насос

Обозначение

Например: **Wilо-Drain TMW 32/8 HD**

TM	Погружной насос
TMW	Погружной насос с взмучивающим устройством
32	Номинальный диаметр напорного патрубка (DN 32)
/8	Максимальный напор (м)
HD	для агрессивной перекачиваемой жидкости

Применение

TM 32

Отвод чистой или малозагрязненной воды из резервуаров, шахт или котлованов; устанавливается в вертикальном положении.

TMW 32

На срок службы погружных насосов, устанавливаемых в приемке, влияет осадок, который образуется, в том числе и от мыльных стоков стиральных машин, раковин и душей, и скапливается на дне приемки.

Поэтому приходится регулярно чистить приемок, что связано со значительными затратами времени и средств. В этом случае на помощь приходит насос **Wilо-Drain TMW 32 Twister**.

Конструкция

Погружной насос предназначен для автоматической работы в стационарных условиях. При мобильном применении к напорному патрубку присоединяется шланг необходимой длины, при стационарном применении – труба. Рекомендуется установить выключатель защиты от токов утечки 30 мА согласно EN 60335-2,41 (предписание при подключении вне здания).

Дополнительно для TMW

Насос Wilо-Drain Twister конструктивно выполнен таким образом, что в области всасывания насоса непрерывно образуется завихрение. За счет этого обеспечивается чистка сточной ямы.

Благодаря завихрению и затем удалению осадка в приемке не возникает запаха от сточной воды. В результате это приводит к увеличению интервалов между работами по техобслуживанию. При деактивации функции Twister (см. инструкцию по монтажу и эксплуатации) рабочая характеристика повышается на 1 м.

Мотор

Герметичный мотор из нержавеющей стали с сухим ротором, с рубашкой охлаждения, со встроенной тепловой защитой от перегрузок и автоматическим включением после остановки.

Кабель

Для эксплуатации в открытом месте обеспечить согласно предписаниям VDE жесткое крепление кабеля длиной 10 м (в других странах действуют другие нормы).

Уплотнение насоса/мотора

Торцевое уплотнение со стороны рабочего колеса, манжетное уплотнение со стороны мотора, уплотнения находятся в масляной камере.

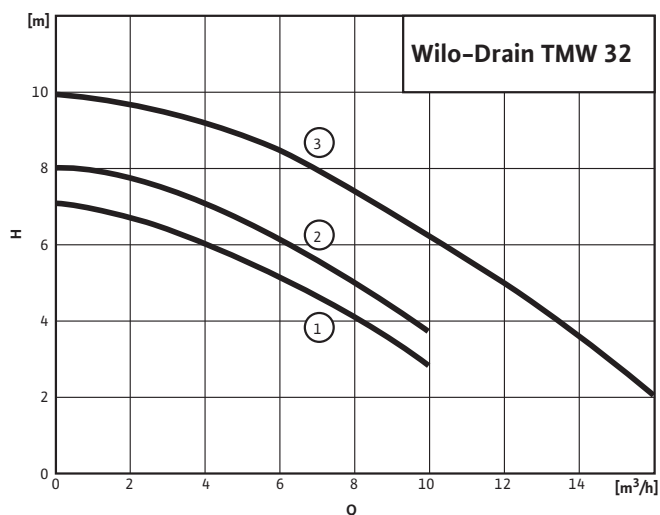
Объем поставки

Готовый к подключению насос с кабелем, штекером и встроенным поплавковым выключателем, инструкцией по монтажу и эксплуатации.

Характеристики, габаритный чертеж, размеры, вес, принадлежности

TM/TMW 32

2-х полюсный, 50 Гц



1 = TMW 32/8

2 = TM 32/8

3 = TMW 32/11

Габаритный чертеж

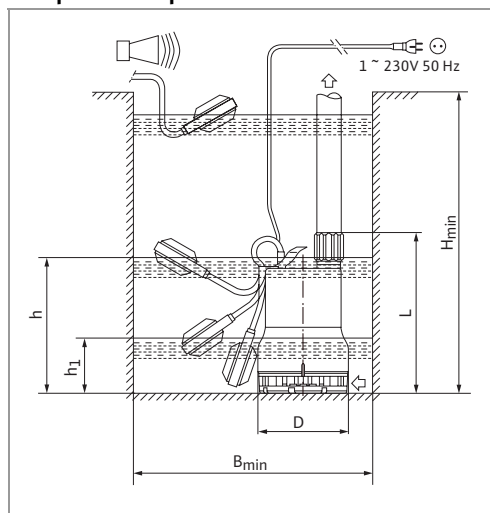
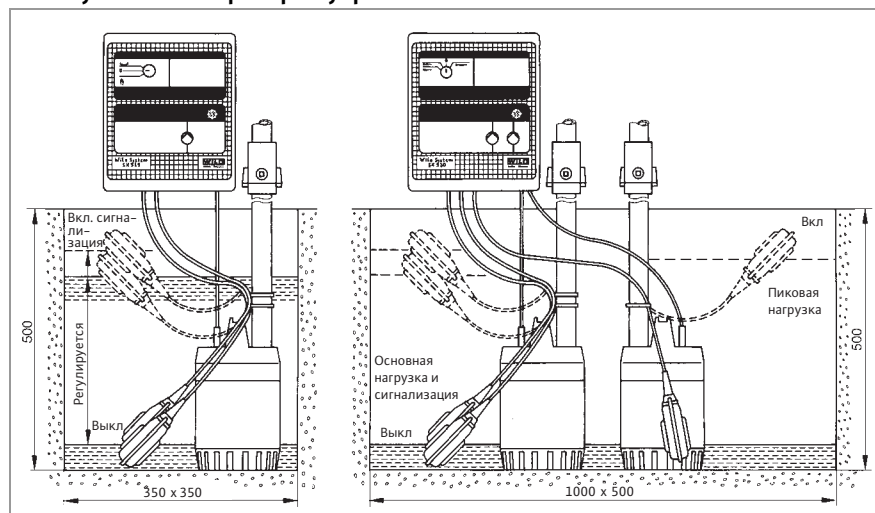


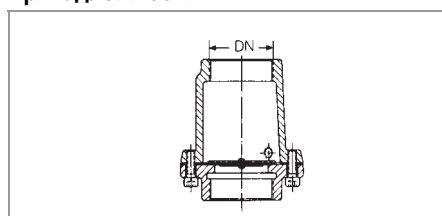
Схема установки с прибором управления



Размеры, вес

	Напорный патрубок	Подсоединение шланга	Высота до подсоединения	Диаметр насоса	Минимальные размеры шахты	Уровень включения ± 8 мм	Уровень выключения ± 8 мм	Остаточный уровень воды, мин.	Вес
	—		L	D	H x B	h	h1	—	—
	Rp				[мм]				[кг]
TM 32/8	—	35	294	165	—	—	—	14	5,2
TMW 32/8	1 1/4	—	293	165	280 x 350	250	102	30	4,7
TMW 32/11	1 1/4	—	323	165	330 x 350	280	102	30	6,2
TMW 32/11 HD	1 1/4	—	323	165	330 x 350	280	102	30	6,2

Принадлежности



Обратный клапан Rp 1 1/4

со сливным винтом, из синтетического материала, номинальное давление PN 4 бар