



Wilo-Drain TC 40

Погружной насос для грязной воды, 2-х полюсный

Обозначение

Например: **Wilo-Drain TC 40/8**

TC	Погружной насос
40	Номинальный диаметр напорного патрубка [мм]
/8	Максимальный напор [м]

Применение

Погружной насос Wilo-Drain TC 40 применяется для отвода жидкости, загрязненной грубыми включениями:

- Из подвалов и с земельных участков
- На очистных сооружениях
- В технологических процессах

Конструкция

Моноблочный насос для вертикальной установки в погруженном состоянии.

Мотор

Мотор однофазного тока 1~230 В, 50 Гц.

Защита мотора

Контакты защиты обмотки (WSK).

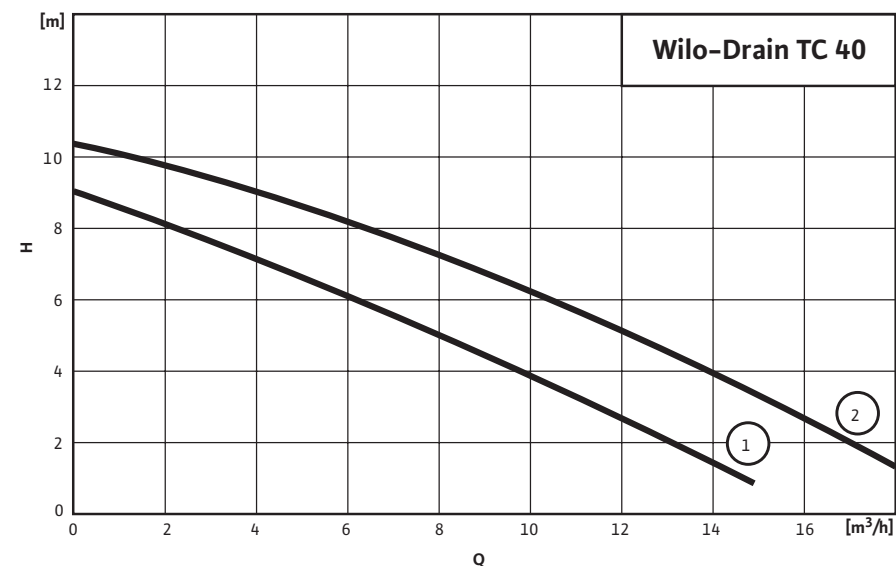
Объем поставки

Готовый к подключению насос с кабелем 5 м, штекером, поплавковым выключателем и инструкцией по монтажу и эксплуатации.

Характеристики, габаритные чертежи, размеры, вес

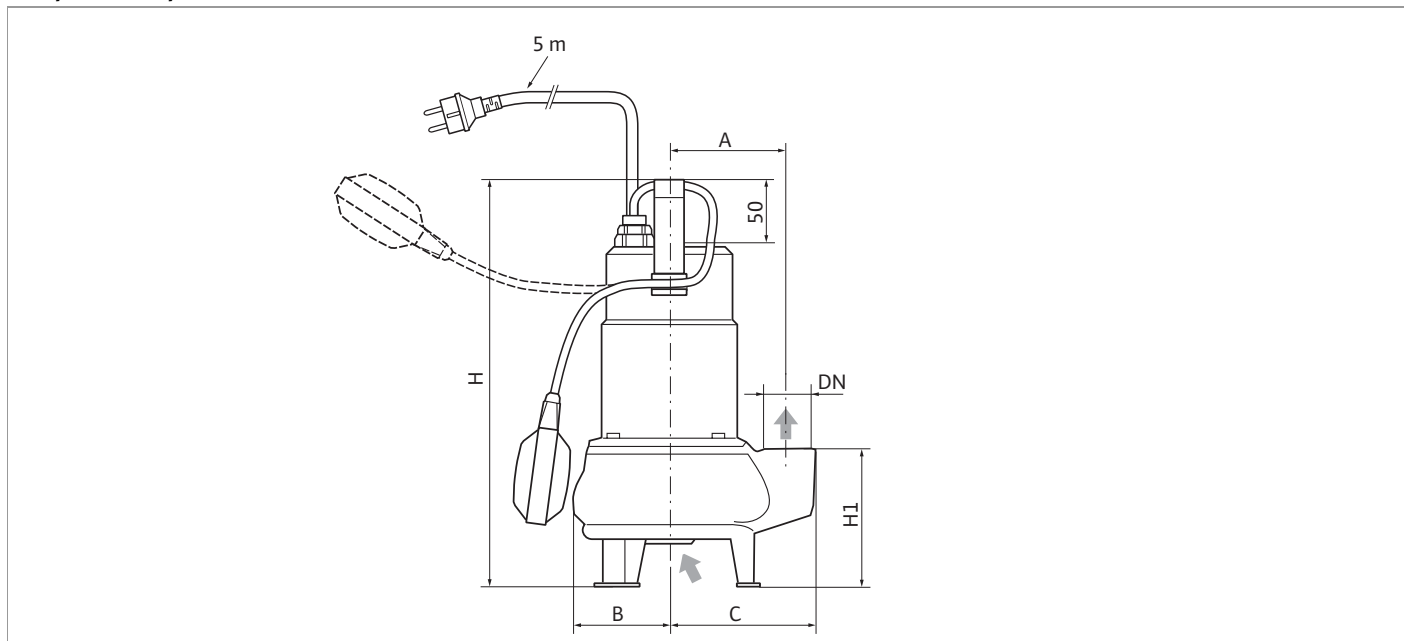
ТС 40

2-х полюсный, 50 Гц



1 = TC 40/8
2 = TC 40/10

Габаритный чертеж



Размеры, вес

	Напорный патрубок	Размеры					Вес
		A	B	C	H	H1	
	Rp	[мм]					[кг]
Wilo Drain TC 40/8	1 1/2	105	86	138	352	120	9,5
Wilo Drain TC 40/10	1 1/2	105	86	138	367	120	12,0