



Wilo-Drain LP

Самовсасывающий насос для грязной воды

Обозначение

Например: **Wilo-Drain LP 40/10**

LP	Самовсасывающий насос
40	Номинальный диаметр напорного патрубка (DN 40)
/10	Максимальный напор [м]

Применение

Самовсасывающий насос для грязной воды Wilo-Drain LP 40 применяется для отвода большого объема чистой или слегка загрязненной воды. Может применяться в садоводстве, в сельском хозяйстве и в земледелии, а также в промышленности.

Благодаря своей устойчивости к соледержащей воде, возможно также применение в судоходстве (исполнение из бронзы).

Конструкция

Переносной самовсасывающий центробежный насос смонтирован на плите из полипропилена для уменьшения вибраций.

Максимальная высота всасывания 6 м.

Объем поставки

Насос, включая овалный ответный фланец с внутренней резьбой Rp 1 1/2, рукоятку для переноса и инструкцию по монтажу и эксплуатации.

Исполнение/Функции

		Wilo-Drain LP 40
Режим работы S1 (постоянный)		
Охлаждение мотора воздухом		•
Уплотнение насоса/мотора		
со стороны жидкости:	Скользящее торцевое уплотнение	•
Конструкция		
"Сухая установка"	Стационарная	•
	Мобильная	•
Свободновихревое рабочее колесо		•
Материалы		
Корпус мотора	Алюминий	•
Корпус насоса	PP-GF30	•
	Бронза	•
Исполнение		
Защита мотора (по температуре)		•
Овальный ответный фланец		•

• = да, – = нет

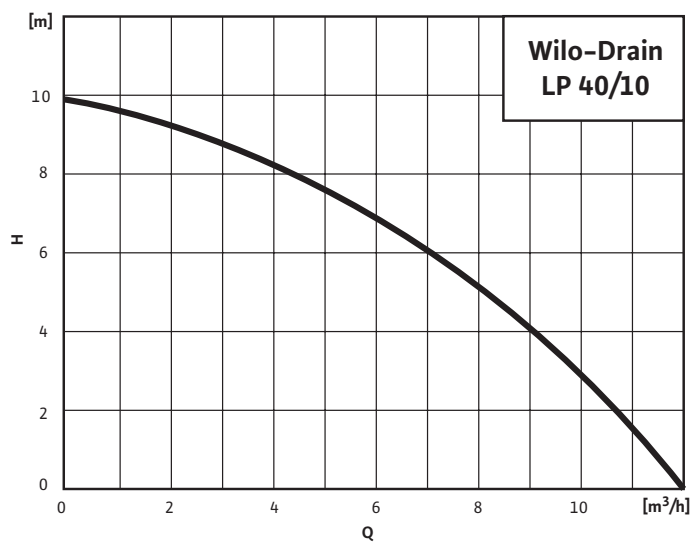
	Wilo Drain LP 40
Допустимые перекачиваемые жидкости	
Вода от стиральных машин (без длинноволокнистых включений)	•
Вода от автомоек	•
Вода плавательных бассейнов без хлора	•
Солесодержащая вода	•
Вода систем отопления	•
Охлаждающая вода	•
Чистая вода	•
Сточная вода	•
Дождевая вода	•
Паводковые воды	•
Сильно разбавленные щелочи	•
Характеристики насосов	
Потребляемая мощность P_1 1~230 В [кВт]	0,55
Номинальная мощность мотора P_2 [кВт]	0,4
Номинальный ток при 1~230 В [А]	2,3
Число оборотов [об/мин]	2900
Мотор	
Степень защиты	IP 44
Класс изоляции	B
Насос	
Температура перекачиваемой жидкости [°C]	3 - 35
Скользящее торцевое уплотнение	Карбон/керамика
Свободный проход [мм]	5
Размеры	
Напорный патрубок DN	40
Подсоединение шланга Ø [мм]	40
Вес [кг]	12
Материалы	
Корпус насоса	Полипропилен
Рабочее колесо	Бронза
Вал	1.4006/1.0402
Манжетное уплотнение	NBR
Корпус мотора	Алюминий

• = да, – = нет

Характеристики, габаритный чертеж

LP 40

2-х полюсный, 50 Гц



Габаритный чертеж

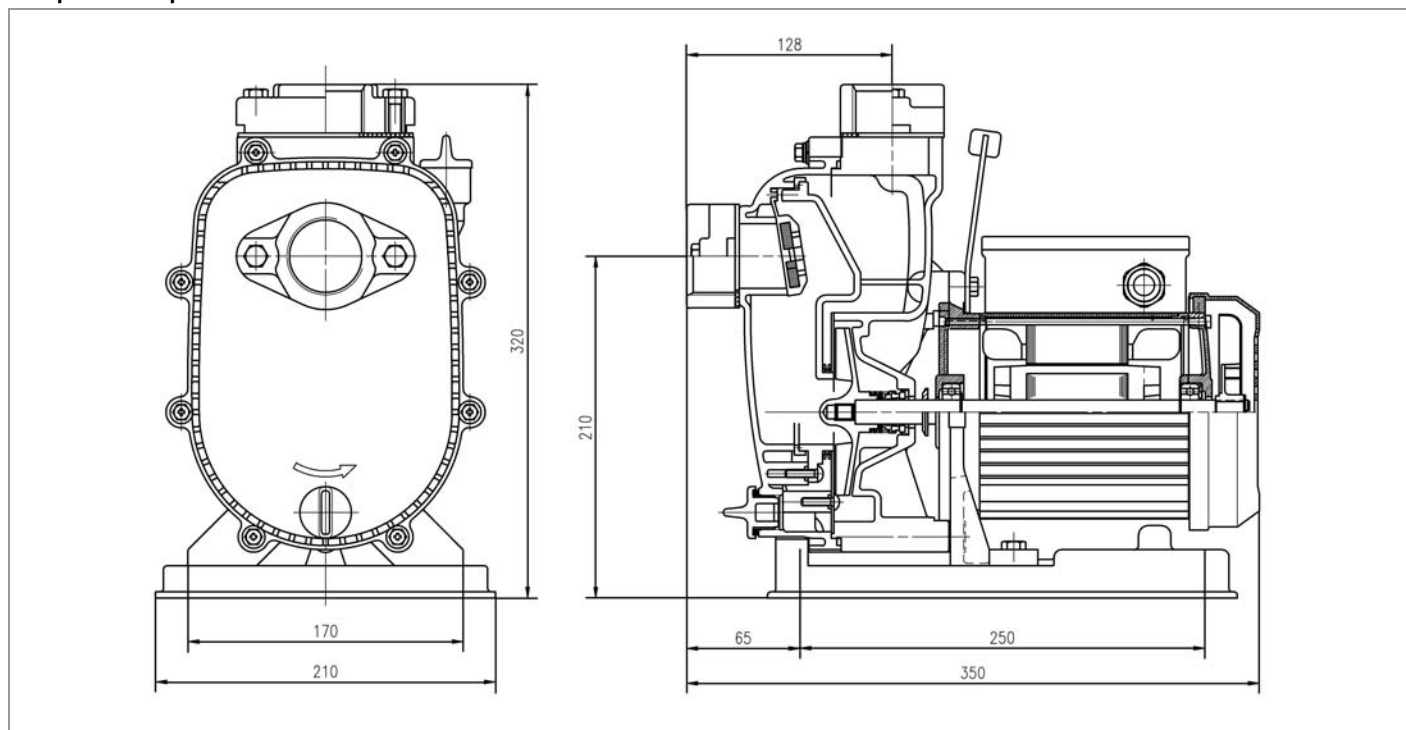


Схема подключения

1~230 В, 50 Гц

