



## Wilо-Drain CP

Насос для применения в строительстве

### Обозначение

Например: **Wilо-Drain CP 32/17-1~230**

<b>CP</b>	Насос для строительства
<b>32</b>	Номинальный диаметр напорного патрубка (DN 32, DN 50, DN 80)
<b>/17</b>	Максимальный напор [м]
<b>1~230</b>	Мотор однофазного тока
<b>3~400</b>	Мотор трехфазного тока

### Применение

Отвод воды из котлованов, подвалов, шахт и водоемов. Идеально подходит для применения в фонтанах.

### Конструкция

Погружной насос с двойным скользящим торцевым уплотнением. Конструкция насоса отличается высокой износостойкостью и прочностью. Электромотор герметично отделен от перекачиваемой среды при помощи двух скользящих торцевых уплотнений, которые находятся в масляной камере. Полость мотора заполнена маслом. Гидравлическая часть с многолопастным рабочим колесом.

### Объем поставки

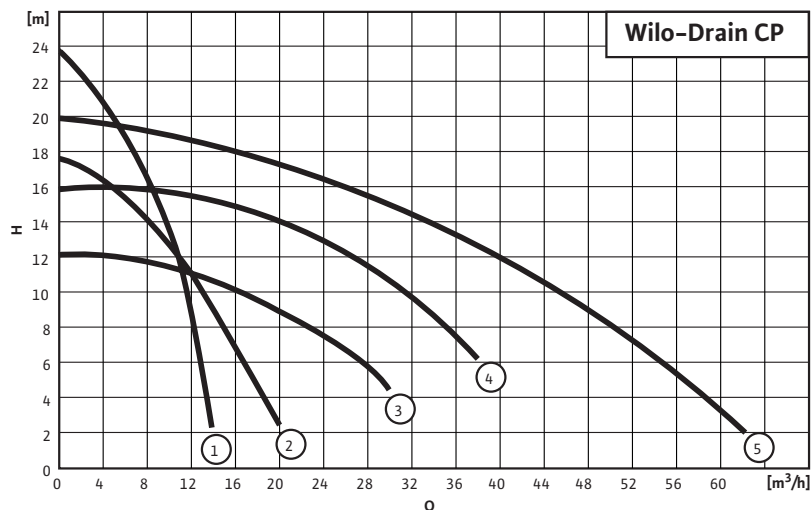
Готовый к подключению насос с кабелем 10 м и штекером для однофазного или трехфазного тока, инструкцией по эксплуатации.

Характеристики, габаритный чертеж, размеры, вес

Погружные насосы

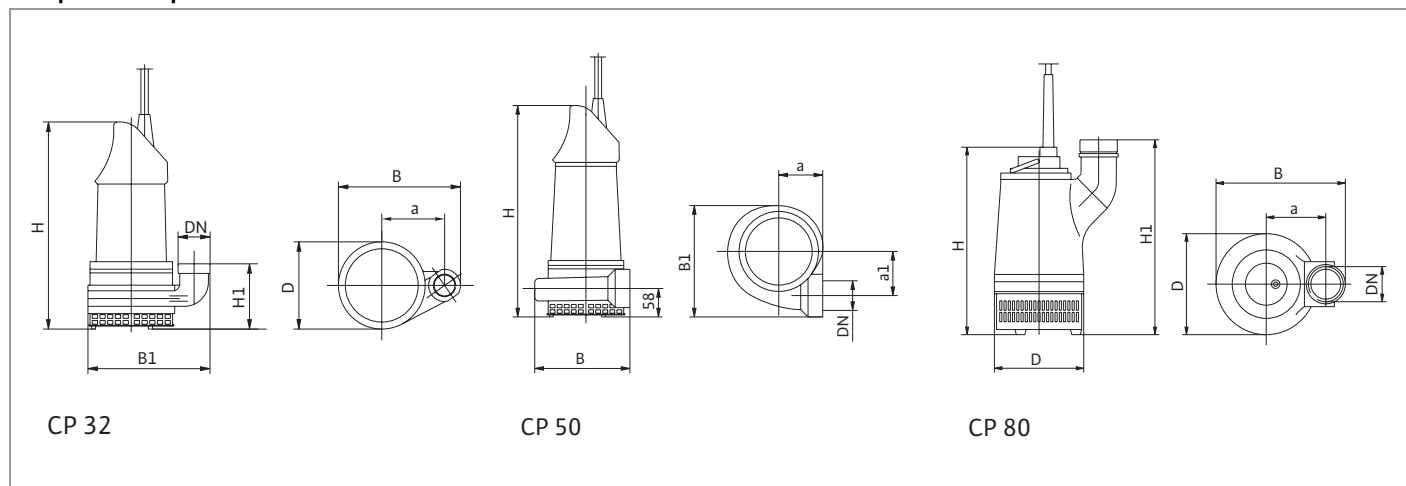
### CP

2-х полюсный, 50 Гц



- 1 = CP 32/23
- 2 = CP 32/17
- 3 = CP 50/12
- 4 = CP 50/16
- 5 = CP 80/20

### Габаритный чертеж



### Размеры, вес

	Напорный патрубок	Размеры							Вес
		B1	H	H1	D	a	B	a1	
		[мм]							
Wilо Drain CP 32/17 - 23	G 1 1/4	216	387	122	163	118	230	-	14,5
Wilо Drain CP 50/12	G2	227	380	-	-	90	195	90	15,5
Wilо Drain CP 50/16	G2	228	415	-	-	90	195	90	18,5
Wilо Drain CP 80/20	G2	-	415	438	236	140	304	-	29,0