

Заказ No.	Вариант	Применение	P _y / МПа	Условный проход / DN							
				250	300	350	400	450*	500*	500	600
4000E2	короткая (DIN 3202 F4) EN 558-1 GR 14	Вода, неагрессивные стоки другие варианты по заказу !	1.6	●	●	●	●			●	●
4700E2	длинная (DIN 3202 F5) EN 558-1 GR 15			●	●		●	●	●	●	●
4060E2	to BS 5163			●	●						

* Корпус: DN 400, -с фланцами DN 450 или 500

Упруго- запирающаяся клиновая задвижка с гладким проходным каналом

Материалы и характеристика модели:

- 1/2/16 Корпус (1) крышка (2) и центрирующий фланец (16) из ковкого чугуна EN-GJS-400-18 в соответствии с EN 1563 (GGG 400 - DIN 1693) покрыты внутри и снаружи антикоррозионным эпоксидным покрытием по DIN 30677-T2 в соответствии с DIN 3476 и всеми требованиями тестирования знака качества RAL раздела 662 (GSK - ассоциация высококачественной антикоррозионной защиты)
- 3 Шпindel из нержавеющей стали St 1.4021 с накатанной резьбой
- 4 Клиn из ковкого чугуна EN-GJS-400-18 в соответствии с EN 1563 (GGG 400 - DIN 1693), внутри и снаружи покрыт вулканизированным эластомером (годный для питьевой воды). С устройством слива (опорожнения) воды
- 5 Направляющие клина выполнены из износостойкого пластика с высокими характеристиками скольжения. Оптимальная конструкция гарантирует мин. трение и истирание и мин. усилия на закрытие.
- 6 Гайка клина из латуни CuZn36Pb3As, большое превышение требуемой длины резьбы по prEN 1171 позволяет гарантировать работу при максимально возможных усилиях на скручивание.
- 7 Втулка из MS 58
- 8/18 O-образное кольцо (8) и пазовое кольцо (18) из эластомера, установленные в некорродирующие материалы (в соответствие с DIN 3547-T1) и пригодны для замены без давления
- 9 Внутренний резиновый манжет из эластомера (годный для питьевой воды)
- 11 Резиновый пыльник из эластомера
- 12 Резиновая прокладка из эластомера (годный для питьевой воды)
- 13 Болты крышки St 8.8 DIN 912 абсолютно защищены от коррозии заливочной массой и резиновым уплотнением между корпусом и крышкой
- 14 Защитное кольцо из PE предотвращает повреждение антикоррозионного слоя при транспортировке
- 15 Подшипник качения
- 16 Центрирующее кольцо из POM
- 20 Уплотнение центрирующего фланца из эластомера (годный для питьевой воды)

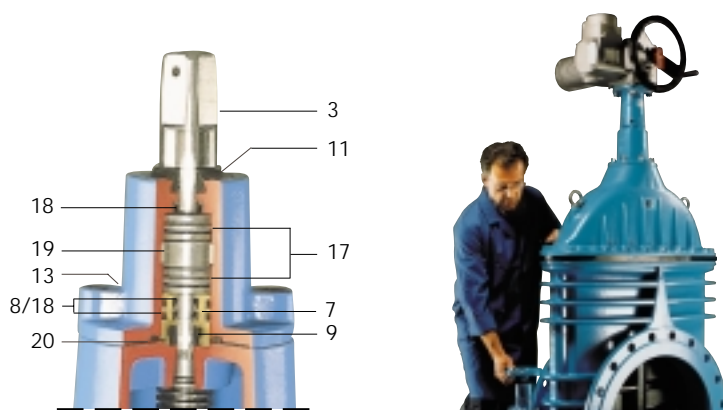


иллюстрация DN 600

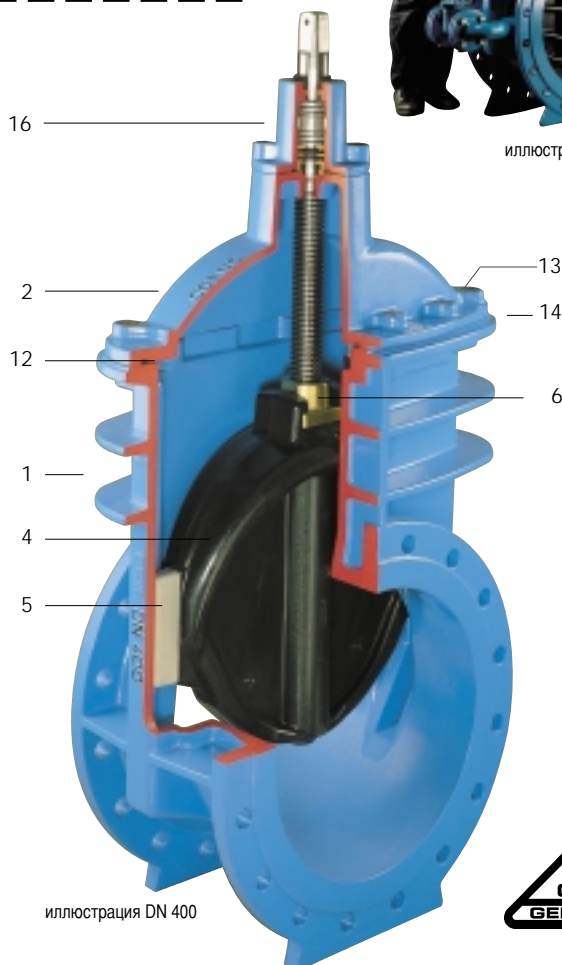


иллюстрация DN 400

Фланцы соответствуют EN 1092-2 (DIN 28605), засверлены по DIN 2501 - P_y 1.0 МПа (стандарт); Для DIN 2501 - P_y 1.6 МПа для DN 200 мм пожалуйста укажите при заказе. Другие стандарты по заказу !

E2 Задвижка клиновая DN 250-600

Стандартная комплектация: без штурвала или удлинительного штока

Имеющиеся версии: для установки электропривода: No. 4000ELE2;
с индикатором положения: No. 4000STE2

Специальные версии: по заказу !

- может поставляться с угловым редуктором
- для DN 500/DN 600 - исполнение с байпасом
 - приточно-вытяжная вентиляция; для небольших количеств воздуха (не применяется в магистральных трубопроводах)

Аксессуары:

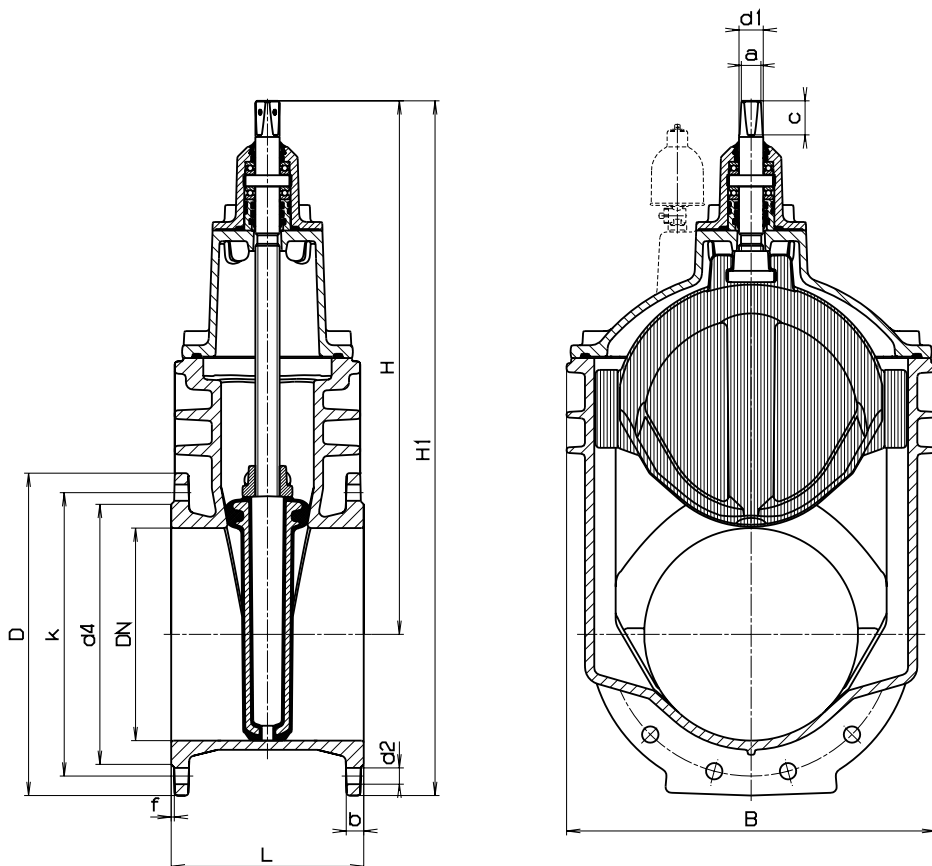
Штурвал: No. 7800

Шток: фиксированный No. 9000E2, телескопический No. 9500E2

Ковер: No. 1750, телеск. шток No. 2050

Характеристика модели:

- легкое приведение в действие без байпаса и увеличении силой - также для 1.6 МПа
- оптимально расположенные направляющие клина из износостойкого пластика гарантируют минимальное трение, истирание и закрывающие усилия, для частой работы при давлениях до 1.6 МПа
- 100 % подходит для работы с электроприводом
- значительное превышение длины резьбы, требуемой по prEN 1171 позволяет гарантировать работу при максимально возможных усилиях на скручивание
- O-образные сальники установлены в некорродирующие материалы (требования DIN 3547-T1)
- замена O-образных сальников без давления
- Цилиндрический подшипник гарантирует мин. усилия на закрытие
- для построения электропривода или индикатора положения: снять центрирующий фланец и ставить электропривод или индикатор положения с переходником
- 100% подходящий для подземной установки



* Корпус: DN 400 - фланцы: DN 450 и/или 500

DN	P _y /МПа	Фланцы					Болты			Шпindelь			Задвижка					Масса кг			
		D	b	k	d 4	f	К-во	Резьба	d 2	a	c	d 1	H	H 1	короткая	длинная	BS 5163	B	короткая	длинная	BS 5163
250	1.0	400	22	350	319	3	12	M 20	23	27,3	48	34	670	870	250	450	330	432	100,0	121,0	104,0
	355			M 24				28													
300	1.0	455	24,5	400	367	4	12	M 20	23	27,3	48	34	753	981	270	500	356	518	147,0	170,0	153,5
	410			M 24				28													
350	1.0	520	26,5	460	427	4	16	M 20	23	27,3	48	34	838	1098	290			604	205,0		
	470			M 24				28													
400	1.0	580	28	515	477	4	16	M 24	28	32,3	55	44	974	1264	310	600		687	261,0	300,0	
	525			M 27				31													
450*	1.0	640	30	565	530	4	20	M 24	28	32,3	55	44	974	1310		650		687		332,0	
	585			M 27				31													
500*	1.0	715	31,5	620	582	4	20	M 24	28	32,3	55	44	974	1345		700		687		371,0	
	650			M 30				34													
500	1.0	715	31,5	620	582	4	20	M 24	28	36,6	66	50	1220	1578	350	700		800	479,0	542,0	
	650			M 30				34													
600	1.0	840	36	725	720	5	20	M 27	31	36,3	66	50	1377	1797	390	800		944	710,0	810,0	
	770			M 33				37													