

**Конструкция**

Моноблочные вертикальные многоступенчатые насосы со всасывающим и подающим раструбами, имеющими одинаковый диаметр и расположенными на одном и том же валу (многорядное исполнение).

Все части, контактирующие с водой, включая верхнюю часть, изготовлены из нержавеющей хромоникелевой стали.

Направляющие втулки устойчивы к коррозии и смазываются перекачиваемой жидкостью.

**Применение**

Водоснабжение.

Для перекачивания чистых, невзрывоопасных жидкостей, не содержащих абразивных твердых или волокнистых примесей и не агрессивных к нержавеющей стали (по требованию, устанавливается уплотнение из особого материала).

Универсальный насос для использования в бытовой и промышленной сферах, в установках повышения давления, противопожарных установках, высоконапорных моечных устройствах, для полива, в сельском хозяйстве, в спортивных сооружениях.

**Эксплуатационные ограничения**

Температура жидкости от -15 °С до +90 °С.

Температура окружающего воздуха не более 40 °С.

Максимально допустимое конечное давление в корпусе насоса: 16 бар.

**Электродвигатель**

Асинхронный 2-полюсный электродвигатель, частота 50 Гц.

**MXV-B** : трехфазный 230/400 В (±10%)

**MXV-BM** : монофазный 230 В (±10%), с термозащитным устройством.

Конденсатор встроен в контактную коробку.

Изоляция класса "F".

Защитное устройство IP 54.

Конструкция в соответствии со стандартами: IEC 34.

**Специальные исполнения под заказ**

- для работы с другими напряжениями.
- для работы с частотой 60 Гц.
- с защитным устройством IP 55.
- специальные мех. уплотнения.
- уплотнительные кольца из витона.
- для работы с жидкостями или в окружающей среде с повышенной температурой.
- Насос с фланцевыми раструбами.

**Конструкционные материалы**

(части, контактирующие с жидкостью)

Составная часть	Материал
Наружный кожух	Хромоникелевая сталь 1.4301 EN 10088 (AISI 304)
Корпус всасывающей части	
Корпус подающей части	
Корпус каскада	
Рабочее колесо	
Нижняя крышка	
Верхняя крышка	
Распорная втулка	
Вал насоса	Хромоникелевая сталь 1.4305 EN 10088 (AISI 303)
Пробка	
Мех. уплотнение по стандарту ISO 3069	Алюмооксидная керамика, уголь, EPDM
Уплотнительное кольцо на рабочем колесе	PTFE (Тефлон)
Уплотнительные кольца	NBR

**Маркировка**

Образец:

MXV-B M 25-2 05

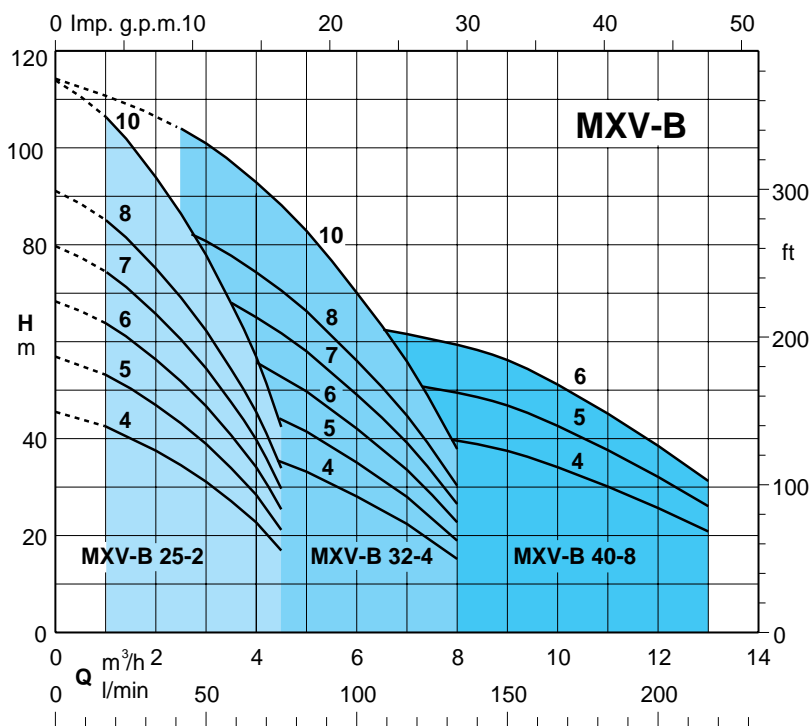
MXV-B - серия

M - Монофазный двигатель (до 1,5 кВт)

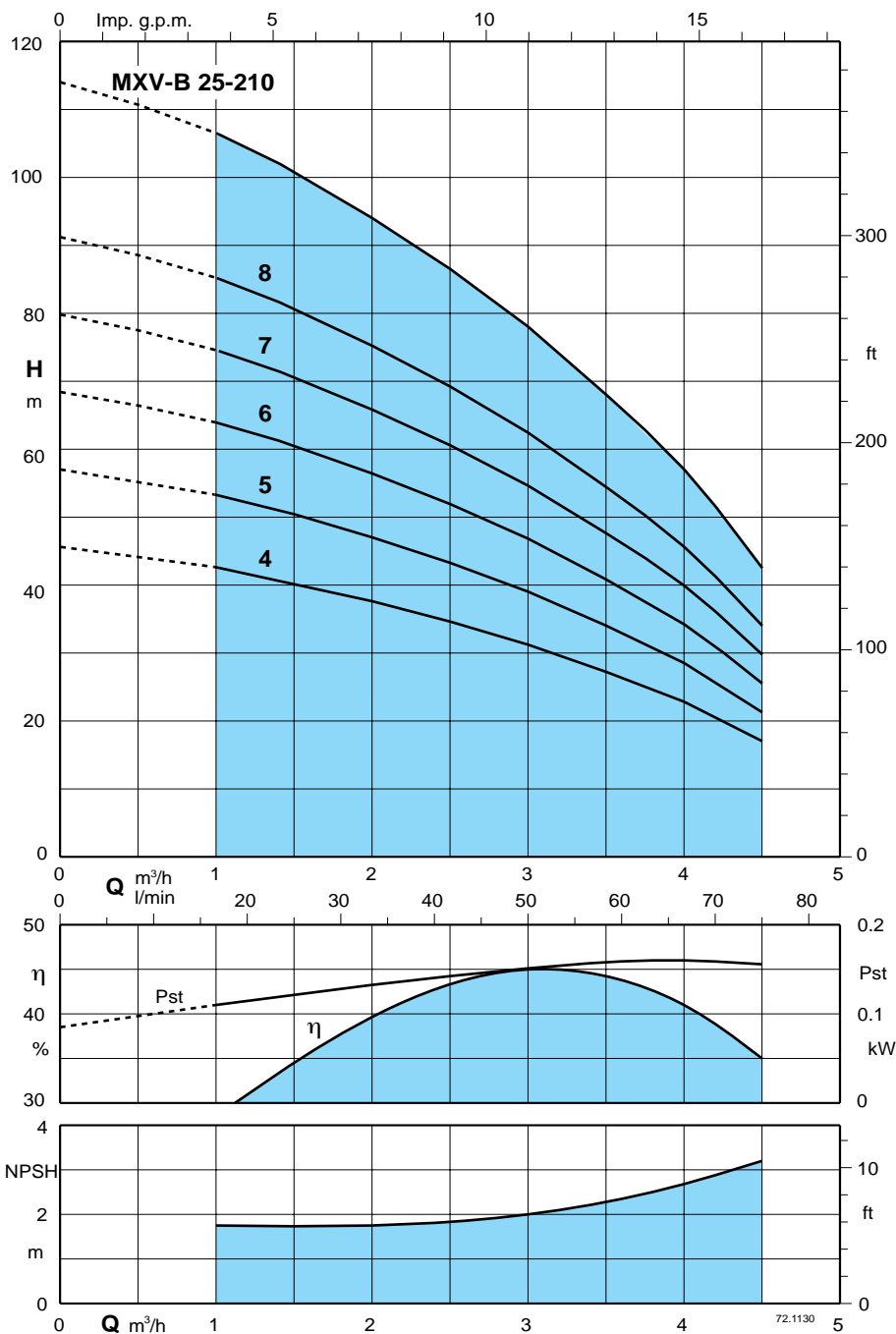
25 - внутренний диаметр раструба в мм

2 - номинальный расход в куб.м/ч

05 - количество ступеней

**Область применения  $n \approx 2900$  об./мин.**

### Характеристические кривые и тех. характеристики $n \approx 2900$ об./мин.



Результаты испытаний с холодной чистой водой, без газа.  
Для значения положительной высоты напора рекомендуется запас в +0,5 м.

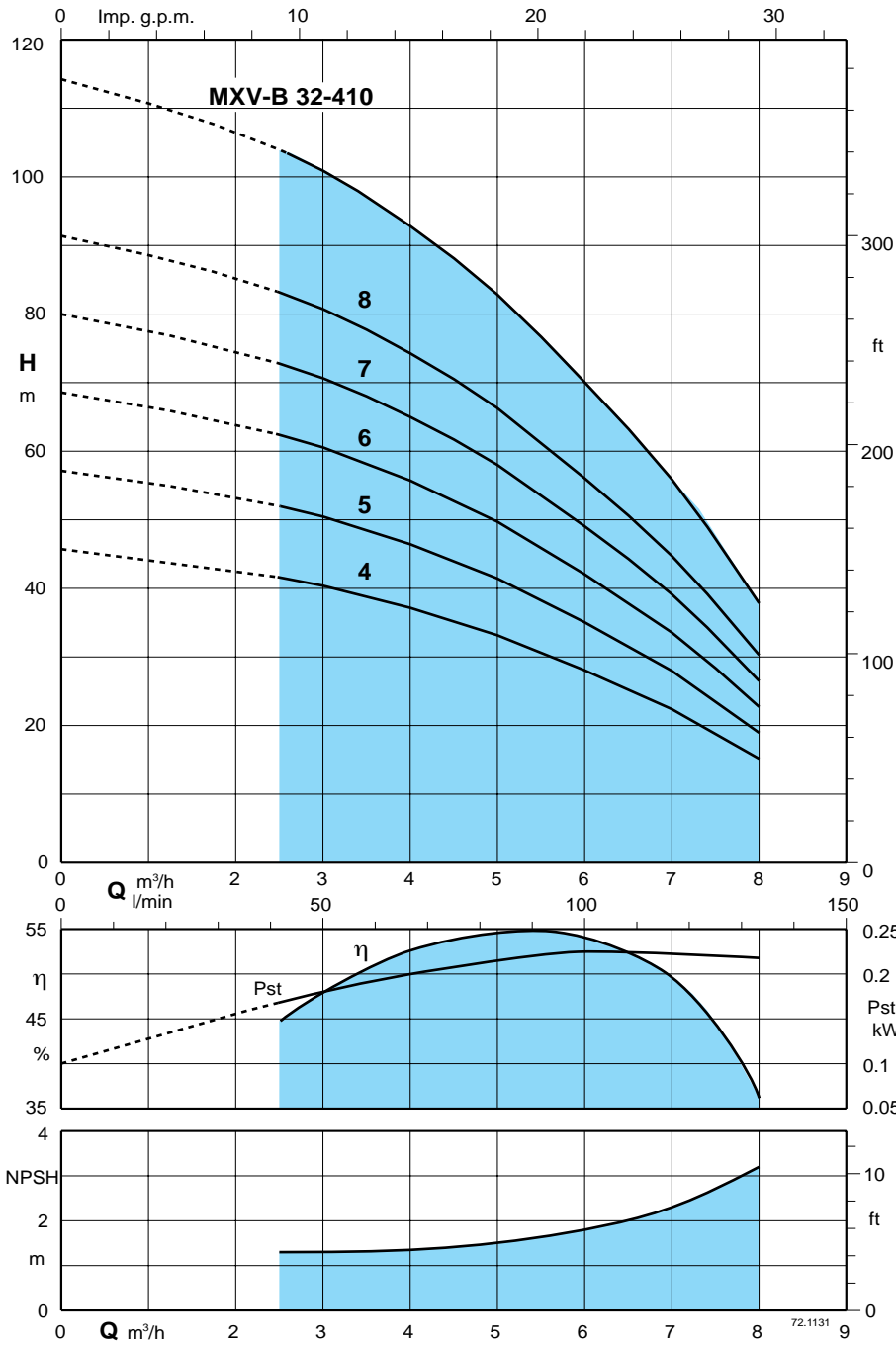
Допуски согласно стандарта ISO 9906, приложение "A"

Значения напора и мощности действительны для жидкостей с плотностью  $\rho = 1,0$  кг/дм³ и кинематической вязкостью  $\nu = \text{макс. } 20$  мм²/сек.

Pst = мощность относительно одной ступени

	3 ~ 230 V 400 V		1 ~ 230 V		P2		Q m³/h l/min									
	A	A	A	A	kW	HP		0	1	1,5	2	2,5	3	3,5	4	4,5
MXV-B 25-204	4	2,3	MXV-BM 25-204	5,8	0,75	1	H m	44	42,5	40	37,5	34,5	31	27	22,5	17
MXV-B 25-205	4	2,3	MXV-BM 25-205	5,8	0,75	1		56	53	50	47	43	39	34	28	21
MXV-B 25-206	5	2,9	MXV-BM 25-206	7,4	1,1	1,5		68	63,5	60,5	56	51,5	46,5	40,5	34	25
MXV-B 25-207	5	2,9	MXV-BM 25-207	7,4	1,1	1,5		79,5	74	70,5	65,5	60	54,5	47,5	39,5	30
MXV-B 25-208	7,5	4,3	MXV-BM 25-208	9,2	1,5	2		91	85	80,5	75	69	62	54	45,5	34
MXV-B 25-210	7,5	4,3	MXV-BM 25-210	9,2	1,5	2		114	106	101	94	86	78	68	57	42

### Характеристические кривые и тех. характеристики $n \approx 2900$ об./мин.



Результаты испытаний с холодной чистой водой, без газа.  
Для значения положительной высоты напора рекомендуется запас в +0,5 м.

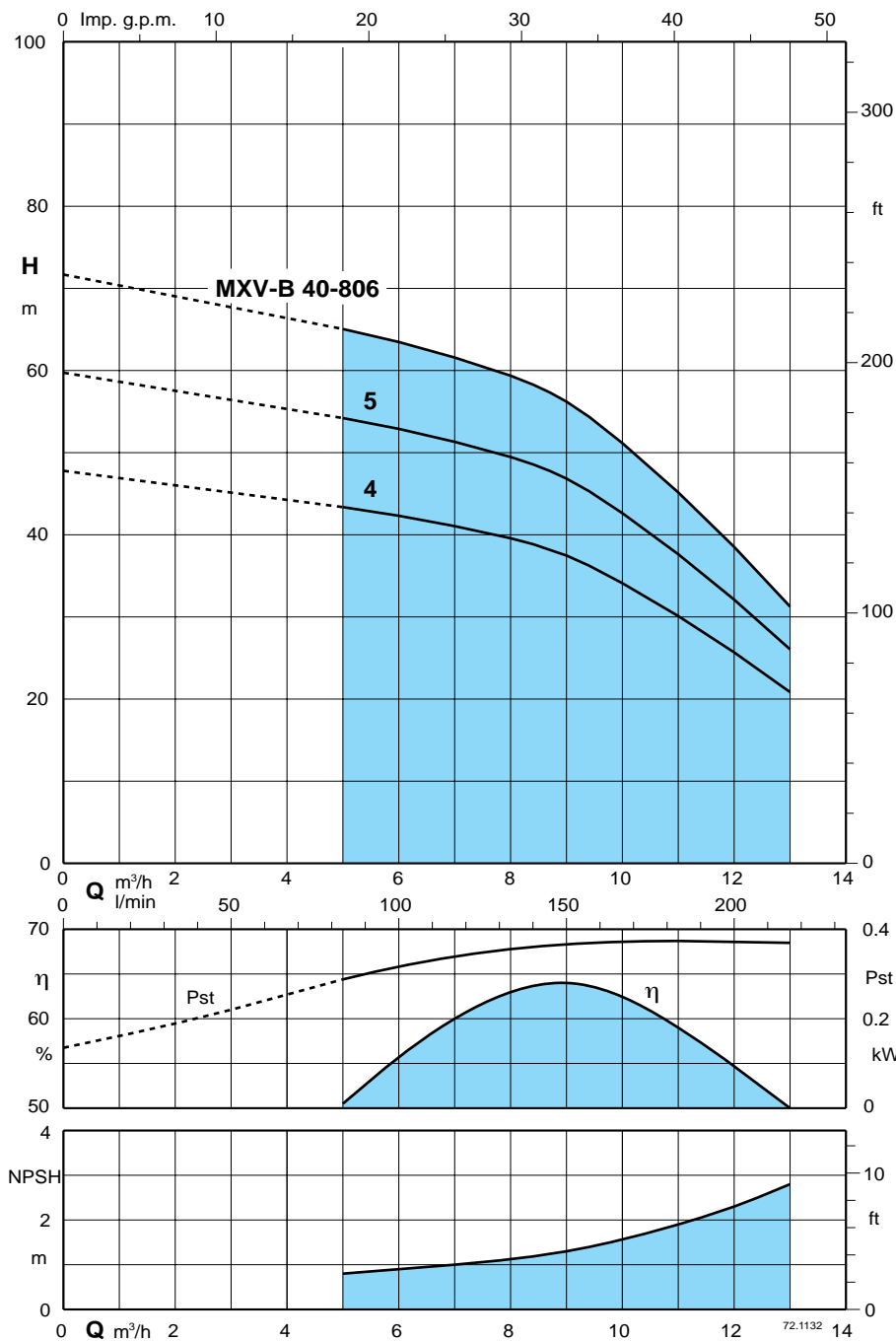
Допуски согласно стандарта ISO 9906, приложение "А"

Значения напора и мощности действительны для жидкостей с плотностью  $\rho = 1,0$  кг/дм³ и кинематической вязкостью  $\nu = \text{макс. } 20$  мм²/сек.

Pst = мощность относительно одной ступени

3 ~	230 V 400 V		1 ~	230 V		P <sub>2</sub>	m³/h	Q									
	A	A		A	kW			HP	l/min	0	2,5	3	3,5	4	4,5	5	6
MXV-B 32-404	5	2,9	MXV-BM 32-404	7,4	1,1	1,5	H m	0	41,6	50	58,3	66,6	75	83,3	100	116,6	133,3
MXV-B 32-405	5	2,9	MXV-BM 32-405	7,4	1,1	1,5		45	41,5	40	38,5	36,5	34,5	32,5	27,5	22	14,5
MXV-B 32-406	7,5	4,3	MXV-BM 32-406	9,2	1,5	2		56	51,5	50	48	46	43,5	41	34,5	27,5	18,5
MXV-B 32-407	7,5	4,3	MXV-BM 32-407	9,2	1,5	2		68	62	60	58	55,5	52,5	49,5	42	33,5	22,5
MXV-B 32-408	9,15	5,3			2,2	3		79,5	72,5	70,5	68	65	61,5	58	49	39	26,5
MXV-B 32-410	9,15	5,3			2,2	3		91	83	80,5	78	74	70	66	56	44,5	30
							114	104	101	97,5	93	88	83	70	56	38	

### Характеристические кривые и тех. характеристики $n \approx 2900$ об./мин.



Результаты испытаний с холодной чистой водой, без газа.  
Для значения положительной высоты напора рекомендуется запас в +0,5 м.

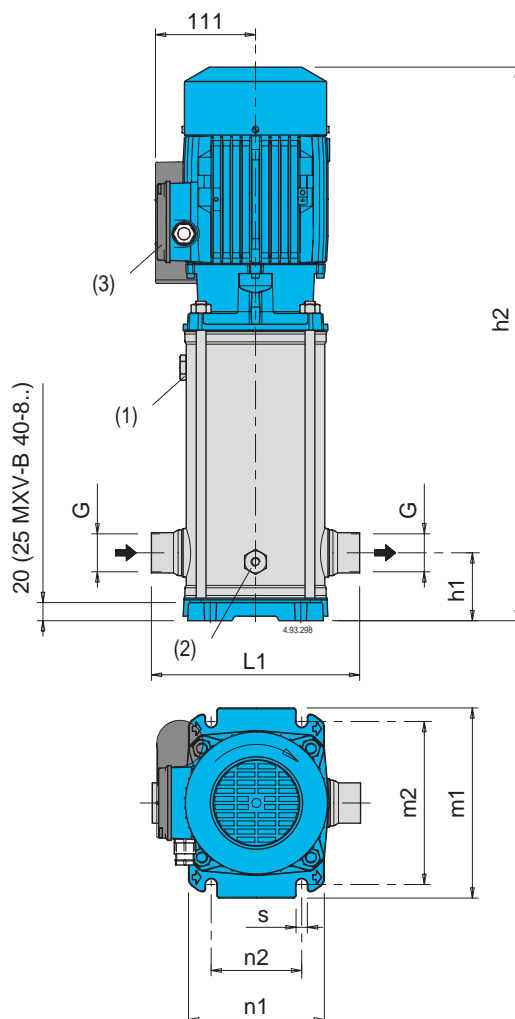
Допуски согласно стандарта ISO 9906, приложение "A"

Значения напора и мощности действительны для жидкостей с плотностью  $\rho = 1,0$  кг/дм³ и кинематической вязкостью  $\nu = \text{макс. } 20$  мм²/сек.

Pst = мощность относительно одной ступени

3 ~	230 V 400 V		1 ~	230 V		P2	m³/h	0	5	6	7	8	9	10	11	12	13
	A	A		A	kW			HP	Q	l/min	0	83,3	100	116,6	133,3	150	166,6
MXV-B 40-804	7,5	4,3	MXV-BM 40-804	9,2	1,5	2	H m	47	43	42	41	40	37	34	30	26	21
MXV-B 40-805	9,15	5,3			2,2	3		59	54	53	51	50	47	43	38	32	26
MXV-B 40-806	9,15	5,3			2,2	3		71	65	63	62	59	56	51	45	39	31

### Размеры и вес



- (1) Заполнение
- (2) Слив
- (3) Стандартное положение контактной коробки  
(другие положения при поворачивании двигателя на 90° и 180°)

Тип насоса	Мощность P <sub>2</sub>		G		мм							Вес нетто	
	kW	HP	ISO 228	L1	h1	h2	m1	m2	n1	n2	s	MXV-B kg	MXV-BM kg
MXV-B(M) 25-204	0,75	1	G1	215	75	559	210	180	150	100	12,5	23,5	24,5
MXV-B(M) 25-205	0,75	1	G1	215	75	583	210	180	150	100	12,5	24,5	25,5
MXV-B(M) 25-206	1,1	1,5	G1	215	75	607	210	180	150	100	12,5	26	27
MXV-B(M) 25-207	1,1	1,5	G1	215	75	631	210	180	150	100	12,5	27	28
MXV-B(M) 25-208	1,5	2	G1	215	75	655	210	180	150	100	12,5	30	31
MXV-B(M) 25-210	1,5	2	G1	215	75	703	210	180	150	100	12,5	31	32
MXV-B(M) 32-404	1,1	1,5	G1 <sup>1/4</sup>	215	75	559	210	180	150	100	12,5	25	26
MXV-B(M) 32-405	1,1	1,5	G1 <sup>1/4</sup>	215	75	583	210	180	150	100	12,5	26	27
MXV-B(M) 32-406	1,5	2	G1 <sup>1/4</sup>	215	75	607	210	180	150	100	12,5	28	29
MXV-B(M) 32-407	1,5	2	G1 <sup>1/4</sup>	215	75	631	210	180	150	100	12,5	29	30
MXV-B 32-408	2,2	3	G1 <sup>1/4</sup>	215	75	655	210	180	150	100	12,5	31	-
MXV-B 32-410	2,2	3	G1 <sup>1/4</sup>	215	75	703	210	180	150	100	12,5	32	-
MXV-B(M) 40-804	1,5	2	G1 <sup>1/2</sup>	225	80	588	246	215	190	130	14	28	29
MXV-B 40-805	2,2	3	G1 <sup>1/2</sup>	225	80	618	246	215	190	130	14	30	-
MXV-B 40-806	2,2	3	G1 <sup>1/2</sup>	225	80	648	246	215	190	130	14	31	-

### Конструкционные характеристики

#### Конструкция

Все части, контактирующие с водой, включая верхнюю часть, изготовлены из нержавеющей хромоникелевой стали. Направляющие втулки устойчивы к коррозии и смазываются перекачиваемой жидкостью.

#### Экономичная установка

Вертикальная конструкция с меньшей высотой насоса для установки в низких помещениях. Раструбы расположены в ряд для упрощения конструкции системы с возможностью средства насоса в прямой трубе.

Демонтаж, осмотр и чистка внутренних частей проводятся без снятия труб.

#### Прочность и надежность

Раструбы всасывания и подачи, расположенные на одной линии, поглощают силу нагрузки со стороны труб на насос таким образом, что они не деформируют части насоса, не приводят к локальным трениям и преждевременному износу. Компактная и прочная втулка поддерживает точное выравнивание между вращающимися и неподвижными частями, снижая тем самым вибрацию. Форма верхней крышки препятствует задержке воздушных пузырей на механическом уплотнении.

#### Низкий уровень шума

Поток воды вокруг ступеней и толстый наружный кожух способствуют снижению уровня шума.

