

Конструкция

Моноблочный горизонтальный многоступенчатый насос. Корпус насоса монолитный из нержавеющей хромоникелевой стали, открыт только с одной стороны (барабанного типа), фронтальный всасывающий раструб расположен выше вала насоса и радиальный подающий раструб вверх. Ступени изготовлены из норила.

Применение

Водоснабжение. Использование в быту, на садовых участках и для полива.

Эксплуатационные ограничения

Температура жидкости от 0°C до +35°C.
 Температура окружающего воздуха не более 40°C.
 Максимально допустимое конечное давление в корпусе насоса: 8 бар.
 Непрерывный режим работы.

Электродвигатель

Асинхронный 2-полюсный электродвигатель, частота 50 Гц (2800 об./мин.)

МХР: трехфазный 230/400 В ±10%

МХРМ: монофазный 230 В ±10% с термозащитным устройством.

Конденсатор встроен в контактную коробку.

Изоляция класса "F".

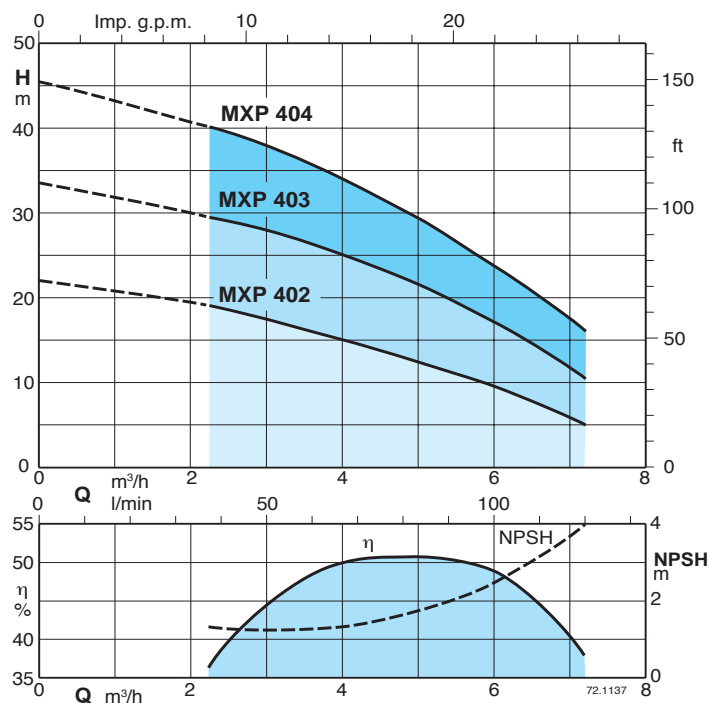
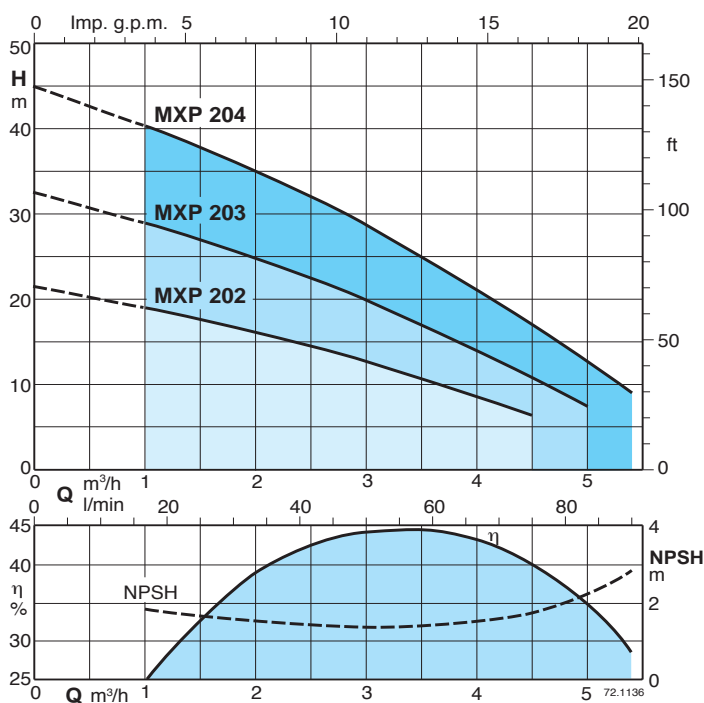
Защитное устройство IP 54.

Конструкция в соответствии со стандартом EN 60335-2-41 (CEI 61-69).

Конструкционные материалы

Составная часть	Материал
Корпус насоса	Хромоникелевая сталь 1.4301 EN 10088 (AISI 304)
Крышка корпуса	Хромоникелевая сталь 1.4301 EN 10088 (AISI 304)
Вал насоса	Хромовая сталь 1.4104 EN 10088 (AISI 430)
Пробка	Хромоникелевая сталь 1.4305 EN 10088 (AISI 303)
Корпус ступени	PPO-GF20 (Норил)
Рабочее колесо	PPO-GF20 (Норил)
Мех. уплотнение	Керамика, уголь, NBR

Область применения $n \approx 2800$ об./мин.



Тех. характеристики $n \approx 2800$ об./мин.

	3 ~ 230 V 400 V		1 ~ 230 V	P ₁	P ₂		Q	H														
	A	A			A	kW		kW	HP	m ³ /h	l/min	0	1	1,5	2	2,5	3	3,5	4	4,5	5	5,4
MXP 202	1,7	1	MXPM 202	2,3	0,45	0,33	0,45	21,5	19	17,5	16	14,5	12,5	10,5	8,5	6,5						
MXP 203	2,4	1,4	MXPM 203	3	0,63	0,45	0,6	32,5	29	27	25	22,5	20	17	14	11	7,5					
MXP 204	2,8	1,6	MXPM 204	4,2	0,8	0,55	0,75	45	40	37,5	35	32	28,5	25	21,5	17	13	9				

	3 ~ 230 V 400 V		1 ~ 230 V	P ₁	P ₂		Q	H														
	A	A			A	kW		kW	HP	m ³ /h	l/min	0	2,25	3	3,5	4	4,5	5	6	7,2		
MXP 402	2,4	1,4	MXPM 402	3	0,61	0,45	0,6	22	19	17,5	16,5	15	14	12,5	9,5	5						
MXP 403	2,8	1,6	MXPM 403	4,2	0,9	0,55	0,75	33,5	30	28	26,5	25	23	21,5	17	10						
MXP 404	3,5	2	MXPM 404	5,4	1,2	0,75	1	46	40	38	36,5	34	32	29,5	24	16						

P₁ Максимальная потребляемая мощность.

P₂ Номинальная мощность двигателя.

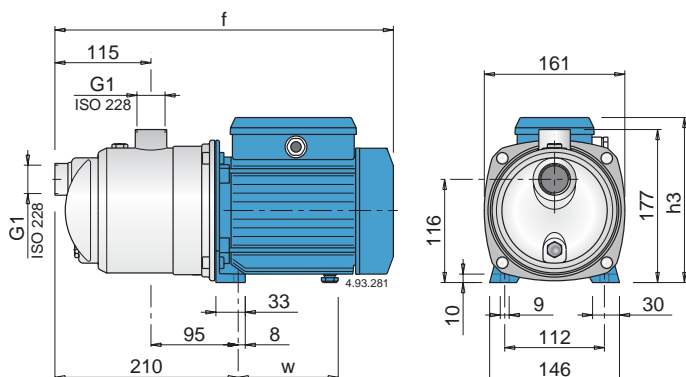
Допуски согласно стандарту ISO 9906, приложение "А".

Результаты испытаний с холодной чистой водой, без газа.

Для значения положительной высоты напора рекомендуется запас в +0,5 м.

При расходе более 4 куб.м/час использовать всасывающую трубу G 1 1/4 (DN 32).

Размеры и вес



ТИП	mm			kg	
	f	h3	w	MXP	MXPM
MXP 202 - MXPM 202	362	176	102	5,9	6
MXP 203 - MXPM 203	362	176	102	6,6	6,7
MXP 204 - MXPM 204	391	188	112	8,7	9,6
MXP 402 - MXPM 402	362	176	102	6,5	6,6
MXP 403 - MXPM 403	391	188	112	8,6	9,5
MXP 404 - MXPM 404	391	188	112	9,5	10,5

Вид в разрезе

Дополнительная защита

от работы без воды, со всасывающим патрубком, расположенным выше вала насоса.

Прочность.

Корпус насоса монолитный, открыт только с одной стороны.

Компактность.

Соединительная часть и основание монолитные.

Низкий уровень шума.

Водяной поток проходит вокруг ступеней.

